

Medidor A3 Alpha® - Especificaciones



El Medidor A3 Alpha

El medidor A3 Alpha de Elster, construido en base al diseño de medidores Alpha existentes. Como sus predecesores, el medidor A3 Alpha usa las técnicas de medición digitales patentadas por Elster, las cuales ofrecen alta precisión, repetibilidad y bajos costos de operación. Bajo el soporte de estándares de arquitectura abierta, el medidor A3 Alpha es el primer medidor de Elster con soporte total para los estándares de comunicaciones ANSI C12.18, C12.19 y C12.21. Otras características incluyen medición de cuatro cuadrantes, compensación de pérdidas en transformadores y líneas, así como el registro por intervalos de valores de instrumentación.

Grabación de Datos por Intervalo y Auto lecturas

La tarjeta electrónica principal en el medidor A3 Alpha, tiene mas de 40 kB de memoria no volátil para guardar perfiles, datos y auto-lecturas. Se incluyen opciones de grabación para datos de instrumentación y hasta 15 auto-lecturas. Adicionalmente se podrá agregar la tarjeta con memoria extendida opcional para incrementar la memoria en 1 MB.

Cuando el perfil de instrumentación opcional es habilitado, el medidor A3 Alpha registra en dos conjuntos independientes de datos. Cada conjunto tiene una longitud de intervalo de datos independiente y hasta 16 canales de grabación (total 32). Con el perfil de instrumentación, cada medidor se convierte en una herramienta poderosa para monitorear datos y diagnosticar problemas sin la necesidad de instalar el costoso equipo temporal de monitoreo. Se cuenta con mas de 50 variables para asignar a canales del perfil y el algoritmo de cada canal puede ser seleccionado en forma independiente. A continuación las opciones de algoritmo disponible:

- Valor mínimo por intervalo
- Valor máximo por intervalo
- Valor promedio por intervalo
- Valor instantáneo al fin de intervalo

Instrumentación

Cada medidor A3 Alpha, incluye la versión de demanda básica, puede mostrar en pantalla mas de 50 cantidades de instrumentación. Con su capacidad de alta funcionalidad, el medidor A3 Alpha puede tener las funciones equivalentes de los siguientes dispositivos:

- Voltmetro / Wattmetro / Ampermetro
- Medidor de VAs y VAR
- Indicador de Distorsión
- Medidor de Angulo de Fase
- Indicador de Rotación de Fases (Secuencímetro)

Medición para Facturación

El medidor A3 Alpha es un medidor de facturación de alta precisión (Clase 0.2). Los usuarios de medidores Alpha encontrarán al medidor A3 Alpha básico muy familiar. El medidor A3 Alpha ofrece funcionalidad de facturación en cuatro cuadrantes, Auto-lecturas programables, tarifas horarias para 4 periodos horarios, 4 cambios de horario por día, 4 días tipo, 4 estaciones, horario de verano (DST), compensación de pérdidas en transformadores y líneas y un perfil de carga mejorado sin requerir de tarjetas opcionales

Medidor Tipo	No. de Cantidades medidas
A3D	1 (Wathoras solamente)
A3T	1 (Wathoras solamente)
A3Q, A3K, A3R	2 (Configurable por el usuario)
A3QA, A3KA, A3RA	6 (Configurable por el usuario)

Cada cantidad medida es guardada en memoria no volátil e incluye energía, demanda y datos de tarifas horarias (TOU). Nota: La tarifa Horaria (TOU) no esta disponible para el A3D



Monitoreo de Calidad de Potencia

El monitoreo de calidad de potencia (PQM) ofrece la posibilidad de tener las condiciones del servicio las 24 horas del día. El sistema PQM busca las excepciones definidas por el usuario basándose en umbrales de voltaje, corriente y distorsión armónica total. Cada una de las 12 pruebas PQM pueden ser configuradas para activar un relevador de salida, indicación de advertencia en pantalla, registro incluyendo fecha y hora o aún mas, efectuando una llamada telefónica para reportar la condición.

Protocolos de comunicación ANSI

Así como la industria avanza hacia los protocolos ANSI de comunicación, mas opciones y sistemas estarán disponibles, permitiendo a los usuarios del medidor A3 Alpha beneficiarse del ambiente competitivo para la obtención de datos y análisis. El medidor A3 Alpha ofrece soporte total para las estructuras de datos y protocolos de comunicación ANSI C12.18, C12.19 y C12.21 preparándolo a Usted para el futuro.

Comunicaciones Versátiles

Los datos se pueden obtener usando el puerto óptico de comunicaciones, adicionalmente se tienen disponibles tarjetas opcionales para el medidor A3 Alpha :

- Modem telefónico 2400 bps
✓(Capacidad de reportar interrupciones)
- RS-232 o RS-485
- Ethernet
- Interface serial externa
- Salida analógica de 20 mA
- Controlador interno LAN (ILC1)
- Nodo interno LAN (ILN1)
- Módulo ERT® de Itron 50ESS

Las interfaces de comunicación pueden ser combinadas con las opciones de alarma en el medidor A3 Alpha, para permitir notificación inmediata de eventos críticos. La tarjeta opcional de relevadores en los medidores Alpha existentes, es compatible con el medidor A3 Alpha, las funciones de estos relevadores son totalmente programables por el usuario.

Opción de alimentación para fuente de poder en cualquier fase.

Con la opción de alimentación para fuente de poder en cualquier fase, el medidor es alimentado de todas las fases del servicio eléctrico. Si una o mas fases de servicio son desconectadas el medidor será automáticamente alimentado de las fases restantes ya sea entre fases o fase a neutro

Elster
Raleigh, NC, USA

T + 1 800 338 5251 (US toll free)
T + 1 905 634-4895 (Canada)

support@us.elster.com
www.elster.com

©2005 by Elster. All rights reserved. Rev. Jul. 2007

Datos Técnicos y especificaciones del medidor A3 Alpha

Máximos Absolutos

Voltaje	528 VCA continuos (Opción Cualquier fase, F-F o F-N)
	ANSI C37.90.1 Oscilatorio 2.5 KV, 2500 impulsos
	Transitorios Rápidos 5 KV, 2500 impulsos
Soporte transitorios de Voltaje	ANSI C62.41 6 KV a 1.2/50 μ s, 10 impulsos
	IEC 61000-4-4 4 KV, 2.5 KHz descargas repetitivas por 1 min.
	ANSI C12.1 aislamiento 2.5 KV, 60 Hz por 1 min.

Rangos de Operación

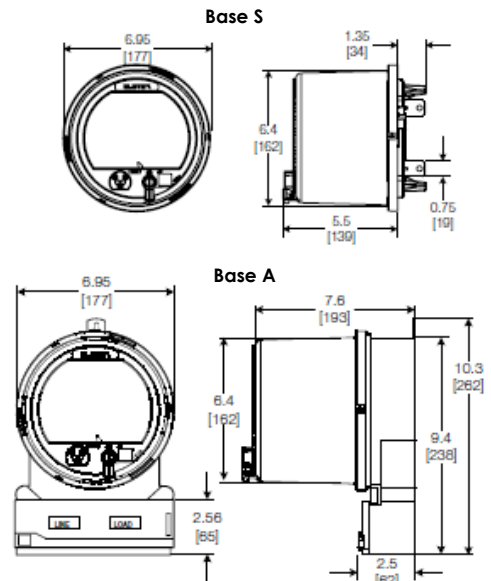
Voltaje	Rango Nominal de Placa 120V a 480V
	Rango de Operación 96V a 528V
Corriente	0 a Corriente de Clase 30 (200) A. ó 50 (320) A. ó 2.5 (20) A.
Frecuencia	Nominal 50 Hz o 60 Hz +/- 5%
Rango de Temperatura	-40°C a +85°C bajo la cubierta del medidor
Rango de Humedad	0% a 100% no condensada

Características de Operación

Consumo fuente de alimentación	Menor a 4 Watts
Carga por fase de corriente	0.1 miliOhms típico a 25°C
Carga por fase de voltaje	0.008 W @120 V, 0.03 W @ 240 V y 0.04 W @ 480 V.
Precisión	Cumple con ANSI C12.20 para precisión clase 0.2%

Características de desempeño

Formas	1S, 2S, 3S, 4S, 35S, 35A, 12S, 13A, 36S, 36A, 9S, 10S, 10A, 16S, 16A	10mA para Clase 20 100mA para Clase 200 160mA para Clase 320
	Forma 1S y Forma 3S	5mA para Clase 20 50mA para Clase 200 80mA para Clase 320
Corriente de Arranque	Todas las demás Formas	5mA para Clase 20 50mA para Clase 200 80mA para Clase 320
Deslizamiento 0.000 Amp.	No mas de un pulso medido por cantidad, de acuerdo a ANSI C 12.1	
Base primaria de tiempo	Frecuencia de la línea (50Hz o 60Hz), o con oscilador de cristal De acuerdo a normas ANSI con límite de 0.02% usando el cristal de 32.768 KHz. La operación inicial esperada igual o mejor a +/- 55 segundos por mes a temperatura interior.	
Base secundaria de tiempo	6 horas a 25°C, Supercapacitor nominal de 0.1 Faradios, 5.5 V	
Capacidad de operación en Interrupción	Batería de LiSOC ₂ 1,000mAh, 3.6 V, vida de 20 años, 5 años cont. a 25°C	
Batería (opcional)	Puerto Óptico	300 a 28,000 bps
Velocidad de Comunicación	Puerto remoto	1200 a 19,200 bps
Estándares ANSI	ANSI C12.1, C12.10, C12.18, C12.19, C12.20 y C12.21	
Pesos de Embarque (todos los valores son aproximados)		
Base S	Unitario	5.06 lbs (2.30 Kg)
	Caja de 4	13.46 lbs (6.11 Kg)
Base A	Unitario	7.38 lbs (3.35 Kg)
	Caja de 4	26.02 lbs (11.82 Kg)
Otros	Cubierta de Policarbonato	



Dimensiones en pulgadas (milímetros). Solo para Referencia.